



CHIMENEA ELECT. DE **1,0 kW**

Medidas chimenea ext. Fte 128 cm / alto 49,5 cm + Mando a distancia incl. + Temporizador.

ARMARIO TV

PREINSTALADOS

FRENTE **152,4** y ALTO **196,6** cm

Mod. GEO 50

Ficha técnica

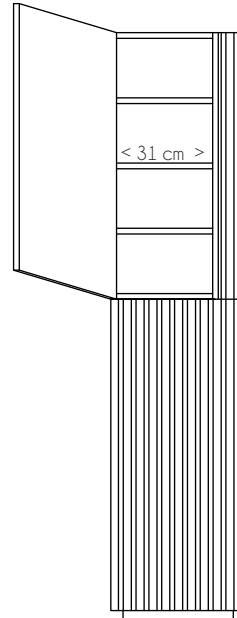
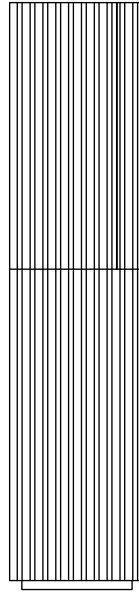
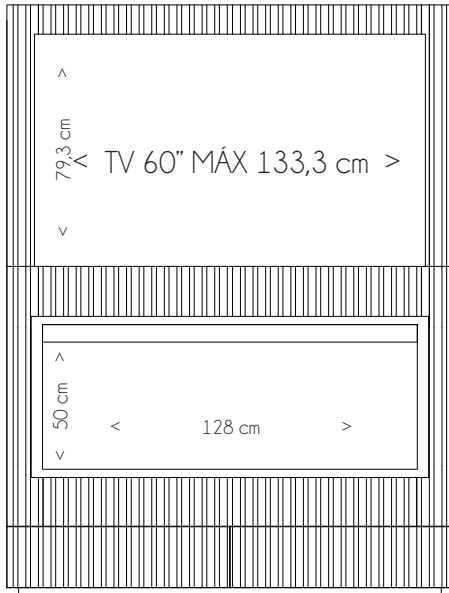
Tipo de lámpara	LED
Potencia máxima (kW)	1
Sistema	Llama óptica
Calefactor incorporado	Sí
Mando a distancia	Sí
Módulo de sonido	No
Peso (Kg)	33
Potencia calefactor (W)	1100
Termostato	Sí
Tipo de instalación	Colgar o empotrar

LA GARANTIA Y EL SERVICIO TECNICO DURANTE ESTA, A CARGO BOSH MARIN

 **boschmarin**[®]

TARIFA TÉCNICA: ARMARIO TV CHIMENEA **fte. 152,4** x fnd. 45 x alt. 196,6 cm
 CON PREINSTALACIÓN CHIMENEA **GEO 50** (2 CAJONES Y 2 PUERTAS LATERALES)

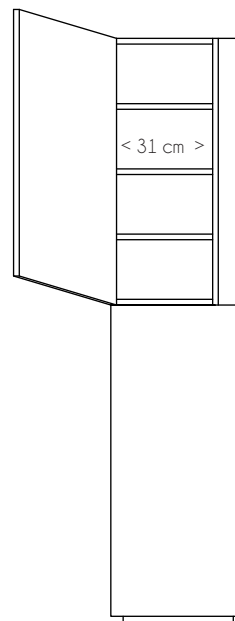
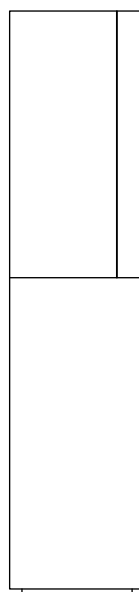
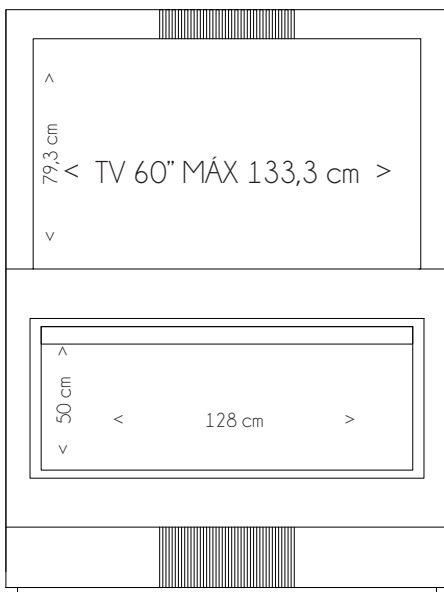
MODELOS



Laca **Lac 152.11** 2659 Puntos
 193 kg. 1,53 m³

*Opcional **led interior** en puertas laterales ref:
 Led 152.01 **+186 puntos.**

*Interior cajón bilaminado negro



Roble **Rb 152.12** 2337 Puntos
 Laca **Lac 152.12** 2134 Puntos
 159,3 kg. 1,53 m³.

*Opcional **led interior** en puertas laterales ref:
 Led 152.01 **+186 puntos.**

*Interior cajón bilaminado negro